

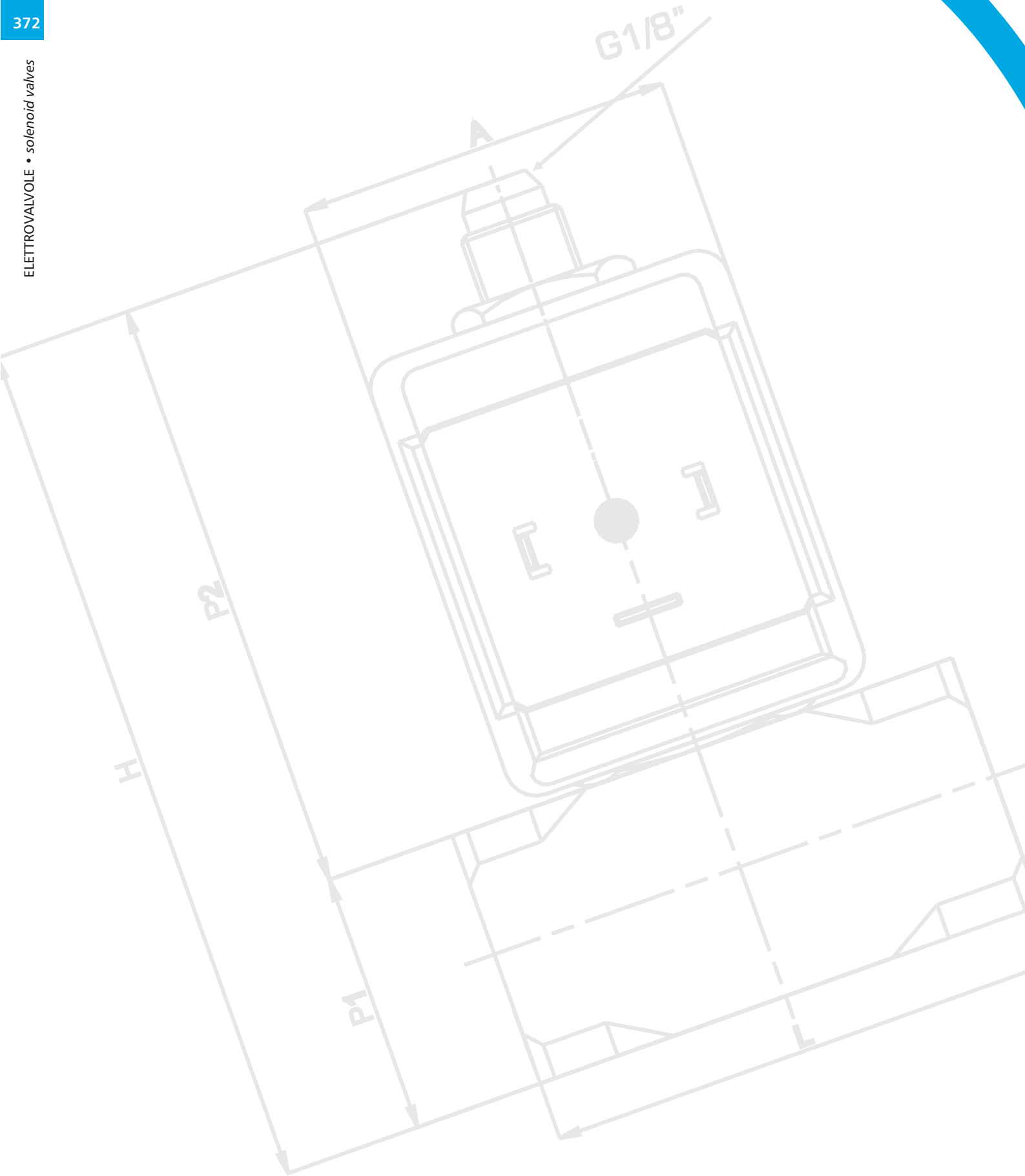
ELETTROVALVOLE • *solenoid valves*

PAG 373 ELETTROVALVOLE IN NYLON
nylon solenoid valves



PAG 379 ELETTROVALVOLE INOX AISI 316L
solenoid valves INOX AISI 316L





NEW



ELETTROVALVOLE IN NYLON

nylon solenoid valves


DATI TECNICI

Fluidi compatibili	aria compressa, acqua e fluidi compatibili con i materiali costruttivi
Materiale costruttivo corpo Solenoide	nylon caricato a fibra di vetro incapsulato, impermeabile, autoestinguente
Pressione d'esercizio	da 0,2 a 10 Bar
Pressione di scoppio	80 Bar
Colpo d'ariete a 6 Bar	inferiore 2 Bar
Connessione elettrica	connettori Faston 6,3 mm
Caratteristiche	costruite in conformità agli standard EN 60730-1 & EN 60730-2-8 per i dispositivi elettrici automatici


Technical specifications

<i>fluid types</i>	<i>compressed air, water & fluids compatible with construction materials</i>
<i>body construction material solenoid</i>	<i>nylon with fiber glass encapsulated in material, waterproof, self extinguishing</i>
<i>working pressure</i>	<i>from 0,2 to 10 bar</i>
<i>burst pressure</i>	<i>80 bar</i>
<i>water hammer at 6 bar</i>	<i>lower than 2 bar</i>
<i>electric attachment</i>	<i>terminal tab 6,3 mm</i>
<i>features</i>	<i>construction electromagnetic valves according to EN 60730-1 & EN 60730-2-8 standards</i>

Prodotti conformi alla direttiva 2002/95/EC 

products in compliance with the directive 2002/95/EC 

Prodotti conformi alla direttiva 1907/2006 

products in compliance with the directive 1907/2006 

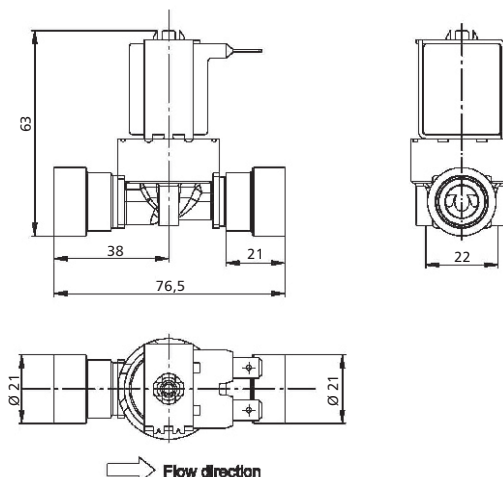
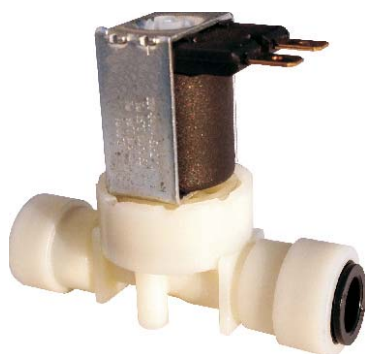
I dati tecnici e le quote non sono vincolanti • *drawings and technical data are not binding*

elettrovalvola in nylon a comando diretto 2/2 vie NC • solenoid valve in nylon 2/2 ways direct acting NC

SVP2CIR10IR10

CODE	Voltaggio voltage	Peso (g) weight (gr)	
SVP2CIR10IR10M1	12 V DC / AC	77,0	1
SVP2CIR10IR10M2	24 V DC / AC		1
SVP2CIR10IR10M5	220/240 V AC		1
SVP2CIR10IR10M7	110 V AC		1
SVP2CIR10IR10M9	bistabile - bistable 5,5 - 12 V DC		1

NEW



DATI TECNICI

Fissaggio 2 fori Ø 2,7mm
 Connessione in ingresso innesto rapido per tubo 10mm
 Connessione in uscita innesto rapido per tubo 10mm
 Condizioni ottimali d'utilizzo funzionamento in continuo con fluido a 25°C
 3/5 minuti con fluido a 90°C
 temperatura ambiente 60°C

Technical specifications

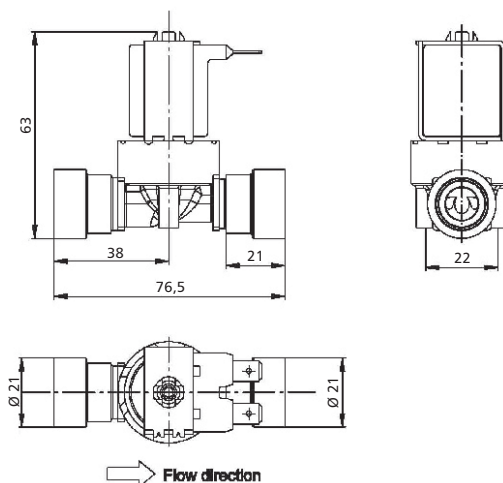
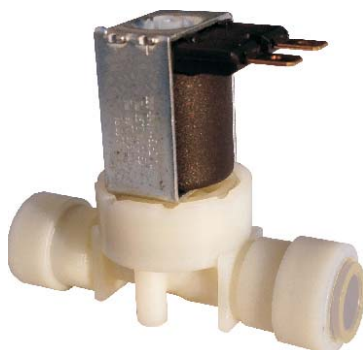
fixing 2 bores Ø 2,7mm
 inlet connection 10mm tube push-in system
 outlet connection 10mm tube push-in system
 optimal working conditions continuous use with media up to 25°C
 3/5 minutes with media up to 90°C
 room temperature 60°C

elettrovalvola in nylon a comando diretto 2/2 vie NC • solenoid valve in nylon 2/2 ways direct acting NC

SVP2CIR3/8IR3/8

CODE	Voltaggio voltage	Peso (g) weight (gr)	
SVP2CIR3/8IR3/8M1	12 V DC / AC	77,0	1
SVP2CIR3/8IR3/8M2	24 V DC / AC		1
SVP2CIR3/8IR3/8M5	220/240 V AC		1
SVP2CIR3/8IR3/8M7	110 V AC		1
SVP2CIR3/8IR3/8M9	bistabile - bistable 5,5 - 12 V DC		1

NEW



DATI TECNICI

Fissaggio 2 fori Ø 2,7mm
 Connessione in ingresso innesto rapido per tubo 3/8
 Connessione in uscita innesto rapido per tubo 3/8
 Condizioni ottimali d'utilizzo funzionamento in continuo con fluido a 25°C
 3/5 minuti con fluido a 90°C
 temperatura ambiente 60°C

Technical specifications

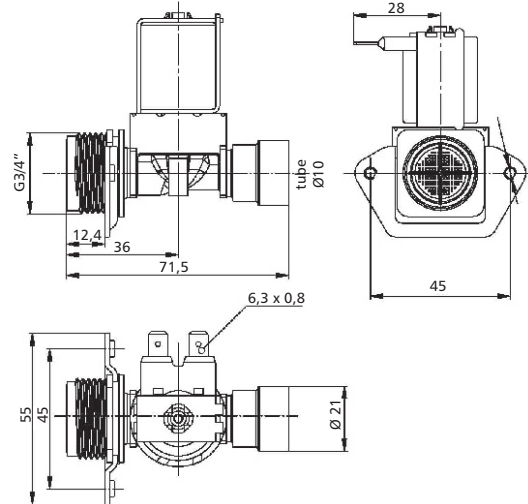
fixing 2 bores Ø 2,7mm
 inlet connection 3/8 tube push-in system
 outlet connection 3/8 tube push-in system
 optimal working conditions continuous use with media up to 25°C
 3/5 minutes with media up to 90°C
 room temperature 60°C

elettrovalvola in nylon a comando diretto 2/2 vie NC • solenoid valve in nylon 2/2 ways direct acting NC

SVP2CAL34IR10

CODE	Voltaggio voltage	Peso (g) weight (gr)	
SVP2CAL34IR10M1	12 V DC / AC	76,0	1
SVP2CAL34IR10M2	24 V DC / AC		1
SVP2CAL34IR10M5	220/240 V AC		1
SVP2CAL34IR10M7	110 V AC		1
SVP2CAL34IR10M9	bistabile - bistable 5,5 - 12 V DC		1

NEW



DATI TECNICI

Fissaggio 2 fori Ø 2,7mm e supporto universale con fori M4
Connessione in ingresso filetto GAS cilindrico BSPP 3/4"
Connessione in uscita innesto rapido per tubo 10mm
Condizioni ottimali d'utilizzo funzionamento in continuo con fluido a 25°C
 3/5 minuti con fluido a 90°C
 temperatura ambiente 60°C

Technical specifications

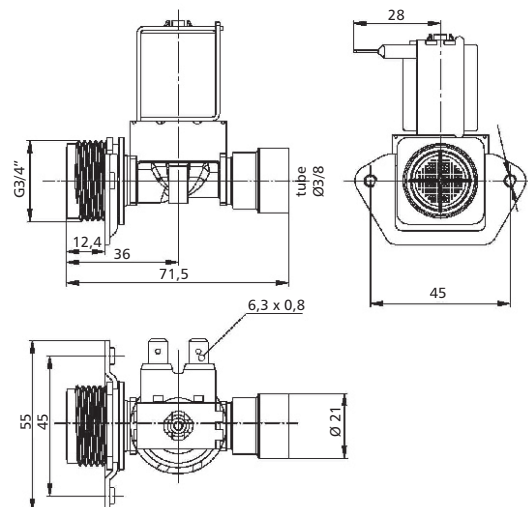
fixing 2 bores Ø 2,7mm and universal bracket with M4 bores
inlet connection 3/4" BSPP parallel thread
outlet connection 10mm tube push-in system
optimal working conditions continuous use with media up to 25°C
 3/5 minutes with media up to 90°C
 room temperature 60°C

elettrovalvola in nylon a comando diretto 2/2 vie NC • solenoid valve in nylon 2/2 ways direct acting NC

SVP2CAL34IR3/8

CODE	Voltaggio voltage	Peso (g) weight (gr)	
SVP2CAL34IR3/8M1	12 V DC / AC	77,0	1
SVP2CAL34IR3/8M2	24 V DC / AC		1
SVP2CAL34IR3/8M5	220/240 V AC		1
SVP2CAL34IR3/8M7	110 V AC		1
SVP2CAL34IR3/8M9	bistabile - bistable 5,5 - 12 V DC		1

NEW



DATI TECNICI

Fissaggio 2 fori Ø 2,7mm e supporto universale con fori M4
Connessione in ingresso filetto GAS cilindrico BSPP 3/4"
Connessione in uscita innesto rapido per tubo 3/8
Condizioni ottimali d'utilizzo funzionamento in continuo con fluido a 25°C
 3/5 minuti con fluido a 90°C
 temperatura ambiente 60°C

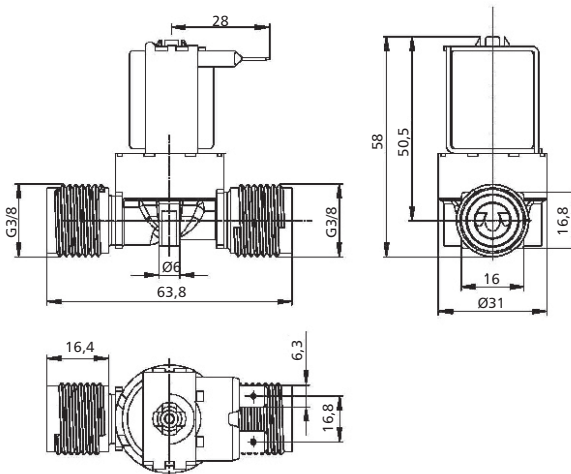
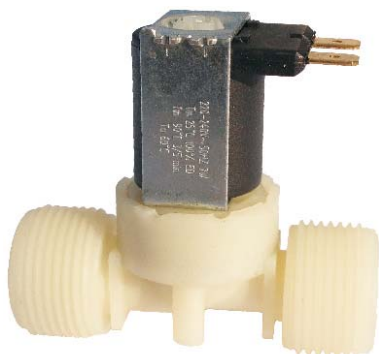
Technical specifications

fixing 2 bores Ø 2,7mm and universal bracket with M4 bores
inlet connection 3/4" BSPP parallel thread
outlet connection 3/8 tube push-in system
optimal working conditions continuous use with media up to 25°C
 3/5 minutes with media up to 90°C
 room temperature 60°C

elettrovalvola in nylon a comando diretto 2/2 vie NC • solenoid valve in nylon 2/2 ways direct acting NC

SVP2CM38M38

CODE	Voltaggio voltage	Peso (g) weight (gr)	
SVP2CM38M38M1	12 V DC / AC	70,0	1
SVP2CM38M38M2	24 V DC / AC		1
SVP2CM38M38M5	220/240 V AC		1
SVP2CM38M38M7	110 V AC		1
SVP2CM38M38M9	bistabile - bistable 5,5 - 12 V DC		1



DATI TECNICI

Fissaggio 2 fori Ø 2,7mm
 Connessione in ingresso filetto GAS cilindrico BSPP 3/8"
 Connessione in uscita filetto GAS cilindrico BSPP 3/8"
 Condizioni ottimali d'utilizzo funzionamento in continuo con fluido a 25°C
 3/5 minuti con fluido a 90°C
 temperatura ambiente 60°C

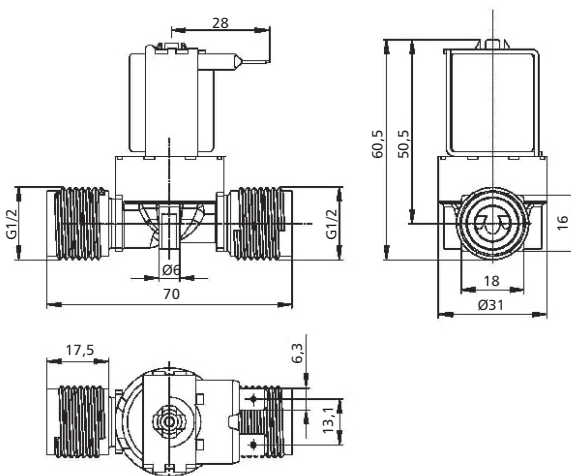
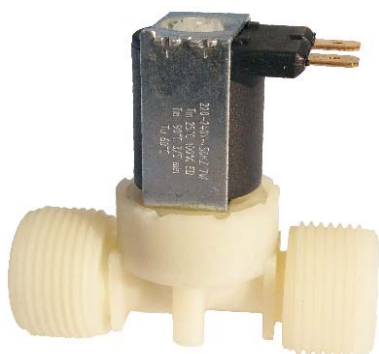
Technical specifications

fixing 2 bores Ø 2,7mm
 inlet connection 3/8" BSPP parallel thread
 outlet connection 3/8" BSPP parallel thread
 optimal working conditions continuous use with media up to 25°C
 3/5 minutes with media up to 90°C
 room temperature 60°C

elettrovalvola in nylon a comando diretto 2/2 vie NC • solenoid valve in nylon 2/2 ways direct acting NC

SVP2CM12M12

CODE	Voltaggio voltage	Peso (g) weight (gr)	
SVP2CM12M12M1	12 V DC / AC	72,0	1
SVP2CM12M12M2	24 V DC / AC		1
SVP2CM12M12M5	220/240 V AC		1
SVP2CM12M12M7	110 V AC		1
SVP2CM12M12M9	bistabile - bistable 5,5 - 12 V DC		1



DATI TECNICI

Fissaggio 2 fori Ø 2,7mm
 Connessione in ingresso filetto GAS cilindrico BSPP 1/2"
 Connessione in uscita filetto GAS cilindrico BSPP 1/2"
 Condizioni ottimali d'utilizzo funzionamento in continuo con fluido a 25°C
 3/5 minuti con fluido a 90°C
 temperatura ambiente 60°C

Technical specifications

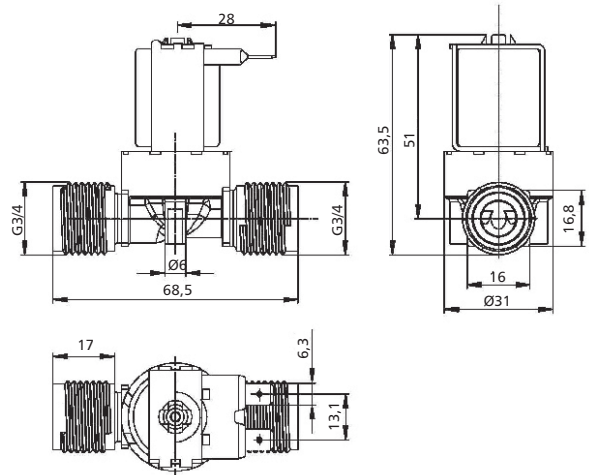
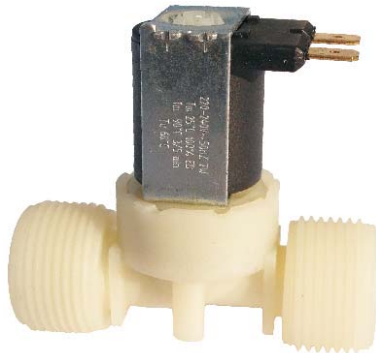
fixing 2 bores Ø 2,7mm
 inlet connection 1/2" BSPP parallel thread
 outlet connection 1/2" BSPP parallel thread
 optimal working conditions continuous use with media up to 25°C
 3/5 minutes with media up to 90°C
 room temperature 60°C

elettrovalvola in nylon a comando diretto 2/2 vie NC • solenoid valve in nylon 2/2 ways direct acting NC

SVP2CM34M34

CODE	Voltaggio voltage	Peso (g) weight (gr)	
SVP2CM34M34M1	12 V DC / AC	70,0	1
SVP2CM34M34M2	24 V DC / AC		1
SVP2CM34M34M5	220/240 V AC		1
SVP2CM34M34M7	110 V AC		1
SVP2CM34M34M9	bistabile - bistable 5,5 - 12 V DC		1

NEW



DATI TECNICI

Fissaggio 2 fori Ø 2,7mm
 Connessione in ingresso filetto GAS cilindrico BSPP 3/4"
 Connessione in uscita filetto GAS cilindrico BSPP 3/4"
 Condizioni ottimali d'utilizzo funzionamento in continuo con fluido a 25°C
 3/5 minuti con fluido a 90°C
 temperatura ambiente 60°C

Technical specifications

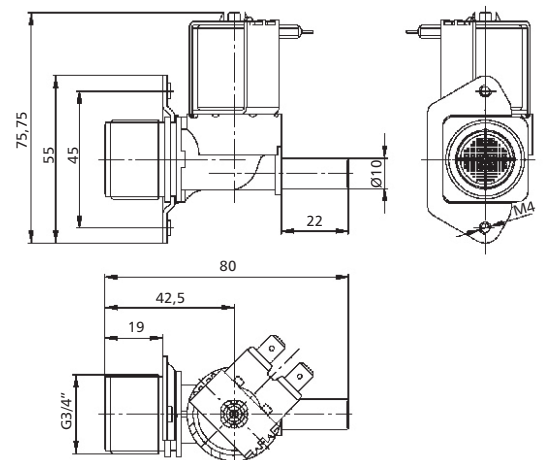
fixing 2 bores Ø 2,7mm
 inlet connection 3/4" BSPP parallel thread
 outlet connection 3/4" BSPP parallel thread
 optimal working conditions continuous use with media up to 25°C
 3/5 minutes with media up to 90°C
 room temperature 60°C

elettrovalvola in nylon a comando diretto 2/2 vie NC • solenoid valve in nylon 2/2 ways direct acting NC

SVP2CAL34CL10

CODE	Voltaggio voltage	Peso (g) weight (gr)	
SVP2CAL34CL10M1	12 V DC / AC	89,0	1
SVP2CAL34CL10M2	24 V DC / AC		1
SVP2CAL34CL10M5	220/240 V AC		1
SVP2CAL34CL10M7	110 V AC		1
SVP2CAL34CL10M9	bistabile - bistable 5,5 - 12 V DC		1

NEW

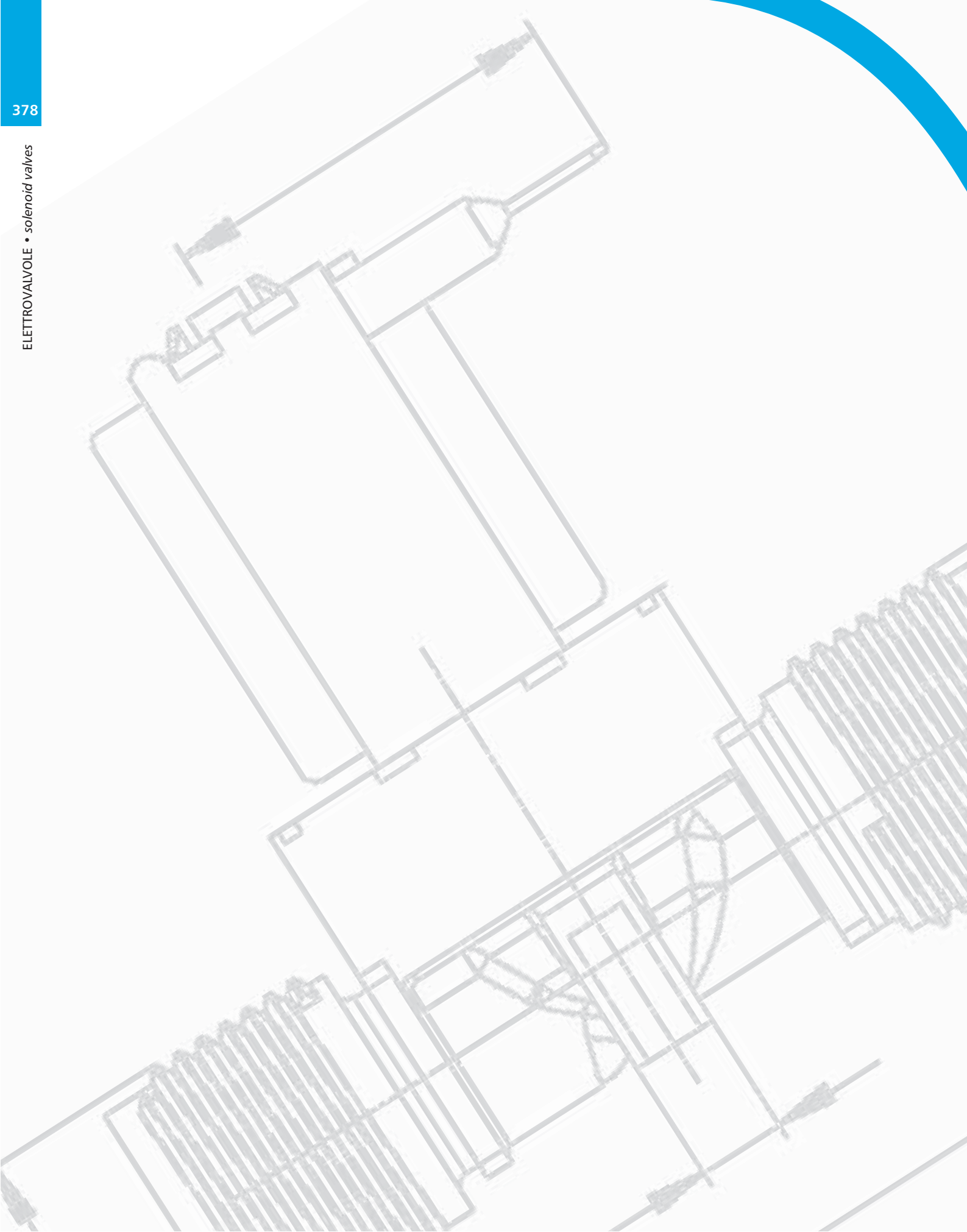


DATI TECNICI

Fissaggio supporto universale con fori M4
 Connessione in ingresso filetto GAS cilindrico BSPP 3/4"
 Connessione in uscita codolo liscio Ø 10mm
 Condizioni ottimali d'utilizzo funzionamento in continuo con fluido a 25°C
 3/5 minuti con fluido a 90°C
 temperatura ambiente 60°C

Technical specifications

fixing universal bracket with M4 bores
 inlet connection 3/4" BSPP parallel thread
 outlet connection Ø 10mm stem
 optimal working conditions continuous use with media up to 25°C
 3/5 minutes with media up to 90°C
 room temperature 60°C




AISI 316L

ELETTROVALVOLE INOX AISI 316L

solenoid valves INOX AISI 316L

ELETTROVALVOLE INOX AISI 316L A COMANDO DIRETTO 2/2 VIE E 3/2 VIE

solenoid valves INOX AISI 316L 2/2 ways & 3/2 ways direct acting

LEGENDA CODICE • Model designation

SV	X	C	2	C	30	G	18										
↓	↓	↓	↓	↓	↓	↓	↓										
Codice code	X: INOX	Serie Compact compact series	2: 2 Vie 2/2 - 2 ways 2/2 3: 3 Vie 3/2 - 2 ways 3/2	C: Normalmente chiusa C: normally closed	DN : 15 DIAM. 1,5 25 DIAM. 2,5 30 DIAM. 3 40 DIAM. 4 50 DIAM. 5 64 DIAM. 6,4 100 DIAM. 10	Filetto thread BSPP	Misura Filetto thread size										
		se omissa standard if omitted standard					<table border="1"> <thead> <tr> <th colspan="2">Cilindrico BSPP BSPP thread</th> </tr> </thead> <tbody> <tr> <td>18</td> <td>G1/8"</td> </tr> <tr> <td>14</td> <td>G1/4"</td> </tr> <tr> <td>38</td> <td>G3/8"</td> </tr> <tr> <td>12</td> <td>G1/2"</td> </tr> </tbody> </table>	Cilindrico BSPP BSPP thread		18	G1/8"	14	G1/4"	38	G3/8"	12	G1/2"
Cilindrico BSPP BSPP thread																	
18	G1/8"																
14	G1/4"																
38	G3/8"																
12	G1/2"																

DATI TECNICI

Applicazioni Raccomandazioni Filettature Pressione d'esercizio Temperatura del fluido Temperatura ambiente Massima viscosità fluido Caratteristiche	Pneumatica, Acqua, Settore Alimentare, Chimico, Medicale & Farmaceutico, Vuoto Per fluidi non gassosi eseguire l'installazione e garantire il funzionamento in orizzontale Gas Cilindrica ISO 228 da 1/8" a 1/2" Vedi tabella da -10°C a +150°C da -10°C a +80°C 2° E (Gradi Engel) Elettrovalvola ad azione diretta 2/2 vie & 3/2 vie NC per fluidi neutri compatibili con Viton (FKM) alimentare ed Acciaio INOX AISI 316L. Non è richiesta una pressione minima di funzionamento. La tenuta o'ring tra corpo e canotto e la saldatura a 360° del tubo guida, garantiscono affidabilità e durata nel tempo. Corpo: Acciaio INOX AISI 316L Sede: Acciaio INOX AISI 316L Canotto: Acciaio INOX Nucleo mobile: Acciaio INOX IMRE Molle: Acciaio INOX Protezione: IP 65 con connettore Connessione: DIN 43650/A DIN 43650/B Bobina: Copertura IXEF Isolamento filo 180°C classe H 12-24 V DC 24 110 220 240 V - AC 50/60 Hz Voltaggi speciali a richiesta Tolleranze Tensione: AC -10% +5% Volt DC -5% +10% Volt Viton FKM alimentare
Materiali	Corpo: Acciaio INOX AISI 316L Sede: Acciaio INOX AISI 316L Canotto: Acciaio INOX Nucleo mobile: Acciaio INOX IMRE Molle: Acciaio INOX Protezione: IP 65 con connettore Connessione: DIN 43650/A DIN 43650/B Bobina: Copertura IXEF Isolamento filo 180°C classe H 12-24 V DC 24 110 220 240 V - AC 50/60 Hz Voltaggi speciali a richiesta Tolleranze Tensione: AC -10% +5% Volt DC -5% +10% Volt Viton FKM alimentare
Tenute standard	Viton FKM alimentare

Technical specifications

applications raccomandazioni threads working pressure fluid temperature room temperature maximum fluid viscosity advantages	pneumatics, water, food, chemical, vacuum, medical & pharmaceutical apps for non gaseous fluids installation and functioning must be done horizontally cylindrical gas ISO 228 from 1/8" to 1/2" see technical table from -10°C to +150°C from -10°C to +80°C 2° E (Engel degrees) the solenoid valves are direct 2/2 acting valves & 3/2 ways NC. they are compatible with neutral liquids suitable for food Viton (FKM) NSF & stainless steel INOX AISI 316L. it's not necessary a minimum working pressure The sealing o'ring between body & armature tube, 360° welding of the armature tube with core guarantee reliability & endurance body: stainless steel AISI 316L seat: stainless steel AISI 316L armature tube: stainless steel armature & core: stainless steel IMRE springs: stainless steel protection: IP 65 with connector connection type: DIN 43650/A DIN 43650/B coil: IXEF cover, wire insulation 180°C class H 12-24 V DC 24 110 220 240 AC V - AC 50/60 Hz special voltages on demand voltage tolerances: AC -10% + 5% Volt DC -5% +10% Volt food Viton FKM
materials	Body: stainless steel AISI 316L seat: stainless steel AISI 316L armature tube: stainless steel armature & core: stainless steel IMRE springs: stainless steel protection: IP 65 with connector connection type: DIN 43650/A DIN 43650/B coil: IXEF cover, wire insulation 180°C class H 12-24 V DC 24 110 220 240 AC V - AC 50/60 Hz special voltages on demand voltage tolerances: AC -10% + 5% Volt DC -5% +10% Volt food Viton FKM
standard seal	food Viton FKM

A richiesta:	- EPDM (-20°C +145°C) - PTFE caricato al carbonio 25% (-40°C +200°C) escluso SVX2C100G12, SVX3C15G18 SVX3C25G14, SVX3C40G14 - Rubino (-40°C +180°C)
---------------------	---

on demand:	- EPDM (-20°C +145°C) - PTFE 25% carbon charged (-40°C +200°C) except SVX2C100G12, SVX3C15G18 SVX3C25G14, SVX3C40G14 - ruby (-40°C +180°C)
-------------------	--

 Prodotti conformi alla direttiva 2002/95/EC **RoHS**

 products in compliance with the directive 2002/95/EC **RoHS**

Prodotti conformi alla direttiva 1907/2006

products in compliance with the directive 1907/2006

I dati tecnici e le quote non sono vincolanti • drawings and technical data are not binding

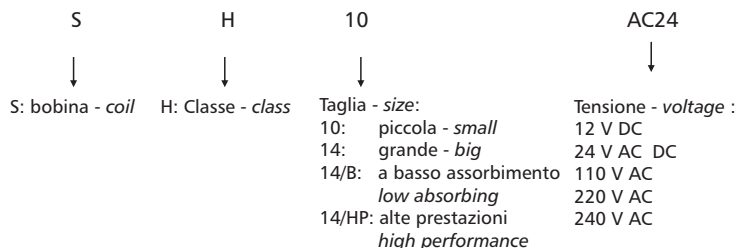
ELETTROVALVOLE • SOLENOID VALVES

SERIE model	TIPO type	CODICE code	FILETTO thread	DN mm	Kv m³/h	BOBINA coil	ΔP bar			Ta temp. ambient °C	POTENZA (assorb.) power		CONNETTORE connector		GUARNIZIONE ALTERNATIVA alternative seal			PESO weight Kg
							Min.	AC	DC		Va	W	DC	CN10	CN14	EPDM	PTFE	
COMPACT	2/2 NC	SVXC2C15G18	G1/8	1,5	0,07	SH10	0	15	15	60	14	9	•	•	•	•	0,378	
		SVXC2C15G14	G1/4	1,5	0,07	SH10	0	15	15	60	14	9	•	•	•	•	0,378	
		SVXC2C30G18	G1/8	3,0	0,20	SH10	0	6	4	60	14	9	•	•	•	•	0,378	
		SVXC2C30G14	G1/4	3,0	0,20	SH10	0	6	4	60	14	9	•	•	•	•	0,378	
	STANDARD	2/2 NC	SVX2C15G18	G1/8	1,5	0,07	SH14/B	0	25	20	80	22	12	•	•	•	•	0,405
			SVX2C30G18	G1/8	3,0	0,20	SH14/B	0	16	12	80	22	12	•	•	•	•	0,400
			SVX2C25G14	G1/4	2,5	0,12	SH14/B	0	20	12	80	22	12	•	•	•	•	0,400
			SVX2C40G14	G1/4	4,0	0,39	SH14/HP	0	8	60	34	25	•	•	•	•	•	0,400
							SH14	0	15	6	80	22	•	•	•	•	0,400	
							SH14/B	0	7	80	22	•	•	•	•	0,400		
		SVX2C50G38	G3/8	5,0	0,48	SH14/HP	0	5	60	34	25	•	•	•	•	•	0,404	
						SH14	0	10	2	80	22	•	•	•	•	0,404		
						SH14/B	0	5	80	22	•	•	•	•	0,404			
		SVX2C64G38	G3/8	6,4	0,68	SH14/HP	0	4	60	34	25	•	•	•	•	•	0,404	
						SH14	0	7	1,5	80	22	•	•	•	•	0,404		
						SH14/B	0	3	80	22	•	•	•	•	0,404			
SVX2C64G12	G1/2	6,4	0,68	SH14/HP	0	4	60	34	25	•	•	•	•	•	0,378			
				SH14	0	7	1,5	80	22	•	•	•	•	0,378				
				SH14/B	0	3	80	22	•	•	•	•	0,378					
SVX2C100G12	G1/2	10,0	1,65	SH14/HP	0	10	60	34	25	•	•	•	•	•	0,515			
				SH14	0	10	6	80	34	17	•	•	•	•	0,515			
				SH14/B	0	10	60	34	17	•	•	•	•	0,515				
3/2 NC	3/2 NC	SVX3C15G18	G1/8	1,5	0,07	SH14/B	0	18	18	80	22	12	•	•	•	0,405		
		SVX3C25G14	G1/4	2,5	0,12	SH14/B	0	10	10	80	22	12	•	•	•	0,400		
		SVX3C40G14	G1/4	4,0	0,39	SH14/B	0	4	4	80	22	12	•	•	•	0,400		

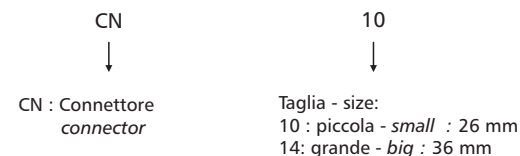
NOTE: In DC per temperature ambiente superiori a 50°C le prestazioni possono diminuire. E' consigliata l'installazione con la bobina rivolta verso l'alto
 NOTE: In DC temperature higher than 50°C the performances might decrease. The installation with coil highward-facing is well recommended.

LEGENDA CODICE • Model designation

Bobina - coil



Connettore - connector



SH10



bobina piccola - small coil

CODE	Tensione voltage (V)	Peso weight (g)	
SH10AC24	24 AC	90	1
SH10AC110	110 AC	89	1
SH10AC220	220 AC	89	1
SH10AC240	240 AC	89	1
SH10DC12	12 DC	79	1
SH10DC24	24 DC	86	1

SH14/HP



bobina grande ad alte prestazioni high performance big coil

CODE	Tensione voltage (V)	Peso weight (g)	
SH14DC12/HP	12 DC	179	1
SH14DC24/HP	24 DC	181	1

SH14



bobina grande - big coil

CODE	Tensione voltage (V)	Peso weight (g)	
SH14AC24	24 AC	185	1
SH14AC110	110 AC	181	1
SH14AC220	220 AC	178	1
SH14AC240	240 AC	183	1
SH14DC12	12 DC	183	1
SH14DC24	24 DC	185	1

CN10



connettore piccolo - small connector

CODE	Peso weight (g)	
CN10	16	1

SH14/B



bobina grande a basso assorbimento low absorbing big coil

CODE	Tensione voltage (V)	Peso weight (g)	
SH14AC24/B	24 AC	185	1
SH14AC110/B	110 AC	170	1
SH14AC220/B	220 AC	175	1
SH14AC240/B	240 AC	179	1
SH14DC12/B	12 DC	179	1
SH14DC24/B	24 DC	181	1

CN14



connettore grande - big connector

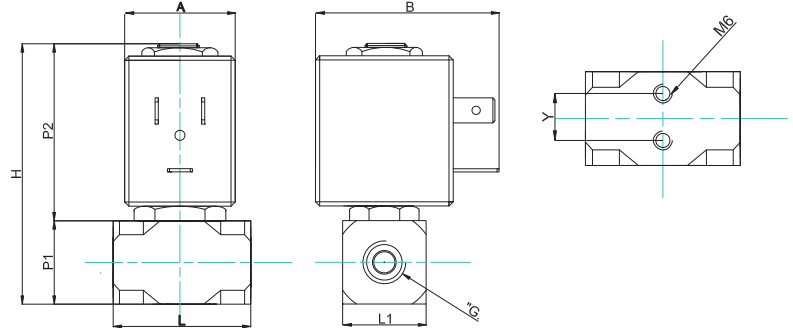
CODE	Peso weight (g)	
CN14	20	1

elettrovalvola INOX AISI 316L serie COMPACT a comando diretto 2/2 vie NC
 solenoid valve INOX AISI 316L COMPACT series 2/2 ways direct acting NC

SVXC

CODE	G	L mm	L1 mm	H mm	P1 mm	P2 mm	A mm	B mm	YS mm	
SVXC2C15G18	G1/8"	33	20	62,5	20	42,5	26	45	10	1
SVXC2C15G14	G1/4"	35	20	62,5	20	42,5	26	45	10	1
SVXC2C30G18	G1/8"	33	20	62,5	20	42,5	26	45	10	1
SVXC2C30G14	G1/4"	35	20	62,5	20	42,5	26	45	10	1

AISI 316L

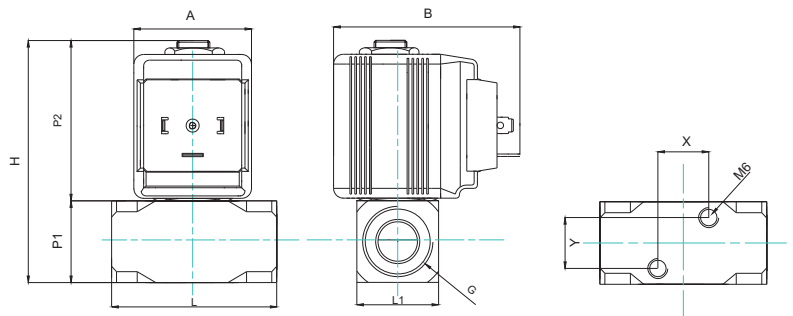


elettrovalvola INOX AISI 316L serie STANDARD a comando diretto 2/2 vie NC
 solenoid valve INOX AISI 316L STANDARD series 2/2 ways & direct acting NC

SVX2

CODE	G	L mm	L1 mm	H mm	P1 mm	P2 mm	A mm	B mm	YS mm	
SVX2C15G18	G1/8"	41,0	25	75	25	50	36	57	15,4	1
SVX2C30G18	G1/8"	41,0	25	75	25	50	36	57	15,4	1
SVX2C25G14	G1/4"	41,0	25	75	25	50	36	57	15,4	1
SVX2C40G14	G1/4"	41,0	25	75	25	50	36	57	15,4	1
SVX2C50G38	G3/8"	46,5	25	75	25	50	36	57	15,4	1
SVX2C64G38	G3/8"	46,5	25	75	25	50	36	57	15,4	1
SVX2C64G12	G1/2"	50,5	25	75	25	50	36	57	15,4	1
SVX2C100G12	G1/2"	60,0	30	90	30	60	36	57	15,4	1

AISI 316L

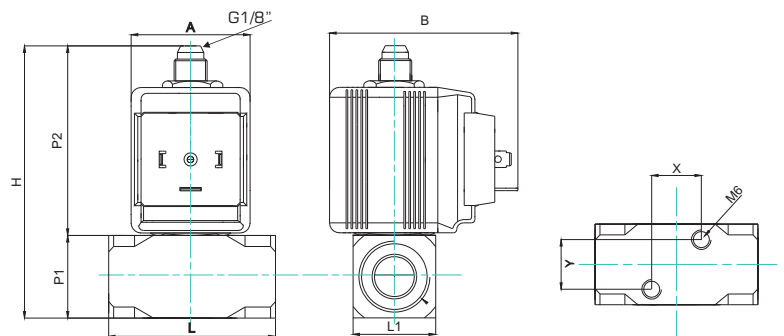


elettrovalvola INOX AISI 316L serie STANDARD a comando diretto 3/2 vie NC
 solenoid valve INOX AISI 316L STANDARD series 3/2 ways direct acting NC

SVX3

CODE	G	L mm	L1 mm	H mm	P1 mm	P2 mm	A mm	B mm	YS mm	
SVX3C15G18	G1/8"	41,0	25	84	25	59	36	57	15,4	1
SVX3C25G14	G1/4"	41,0	25	84	25	59	36	57	15,4	1
SVX3C40G14	G1/4"	41,0	25	84	25	59	36	57	15,4	1

AISI 316L



A richiesta disponibili: Manifold - Sgrassaggio per utilizzo con ossigeno - Teflonatura per i componenti a contatto con il fluido
 On demand, available: Manifold - usable with oxygen - teflon coating for the parts in contact with fluids

KIT DI RICAMBIO ELETTROVALVOLE • spare parts for solenoid valves

382

ELETTROVALVOLE • solenoid valves

CODE	Descrizione • description	CODE	Descrizione • description
SVCNMORV1530	<p>Nucleo mobile con tenuta FKM FDA + OR per diametri 1,5 - 3,0 per Serie COMPACT</p> <p><i>Mobile core FKM FDA sealing + OR for diameters 1,5 - 3,0 for COMPACT Series</i></p> 	SV3NMORV1540	<p>Nucleo mobile con tenuta FKM FDA + OR per diametri 1,5 - 2,5 - 4,0 per Serie STANDARD 3/2</p> <p><i>Mobile core FKM FDA sealing + OR for diameters 1,5 - 2,5 - 4,0 for STANDARD Series 3/2</i></p> 
SV2NMORV1540	<p>Nucleo mobile con tenuta FKM FDA + OR per diametri 1,5 - 2,5 - 3,0 - 4,0 per Serie STANDARD 2/2</p> <p><i>Mobile core FKM FDA sealing + OR for diameters 1,5 - 2,5 - 3,0 - 4,0 for STANDARD Series 2/2</i></p> 	SV2NMORV5064	<p>Nucleo mobile con tenuta FKM FDA + OR per diametri 5,0 - 6,4 per Serie STANDARD 2/2</p> <p><i>Mobile core FKM FDA sealing + OR for diameters 5,0 - 6,4 for STANDARD Series 2/2</i></p> 