

RPP-1/4 - Regolatore / Riduttore di pressione per acqua

RPP-1/4 - pressure regulator for water

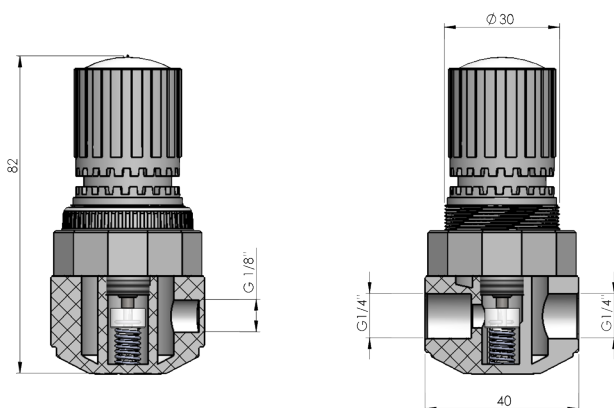
SPECIFICHE TECNICHE • technical specification

• Fluidi compatibili • <i>fluid types</i>	Acqua • <i>water</i>
• Pressione max entrata • <i>max inlet pressure</i>	12 Bar
• Pressione max uscita • <i>max output pressure</i>	10 Bar
• Pressione min uscita • <i>minimum output pressure</i>	0,2 Bar
• Range di regolazione • <i>regulation range</i>	10 Bar
• Pressione di scoppio • <i>burst pressure</i>	40 Bar
• Temperatura d'esercizio • <i>working temperature</i>	+2 ~ +45°C



MATERIALI • materials

• Corpo • <i>body</i>	PBT
• Componenti interni • <i>internal components</i>	Acciaio inox • <i>stainless steel</i>
• Guarnizione dello spillo • <i>needle seal</i>	Silicone • <i>silicon</i>
• Diaframma • <i>diaphragm</i>	EPDM Perox + tela • <i>rubber textile EPDM perox</i>



Numero di giri della manopola <i>adjusting knob number of turn</i>	Pressione in entrata a 10 Bar <i>Inlet Pressure 10 Bar</i>	Pressione in entrata a 6 Bar <i>Inlet Pressure 6 Bar</i>
	Pressione in uscita (bar) <i>output pressure (bar)</i>	Pressione in uscita (bar) <i>output pressure (bar)</i>
0	0,2	0,2
1	2,4	2,5
2	4,5	4,5
3	6,5	6
4	8,5	6
5	10	6

Pressione in entrata <i>Inlet Pressure</i>	Pressione in uscita (bar) <i>output pressure (bar)</i>	Portata (Lt/min) <i>flow rate (Lt/min)</i>
2	2	4
4	2	6,4
4	3	2,6
6	2	7,6
6	4	7,6
6	6	7,6